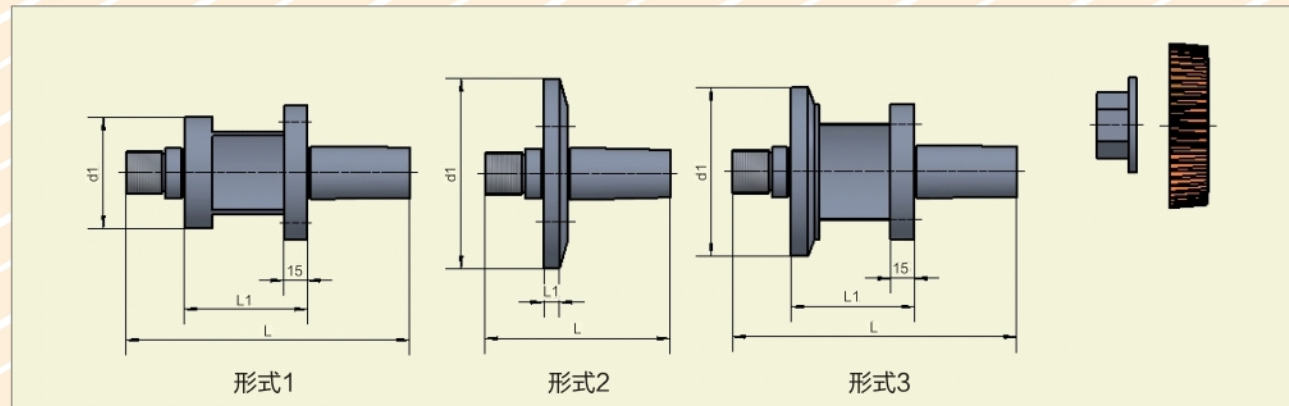
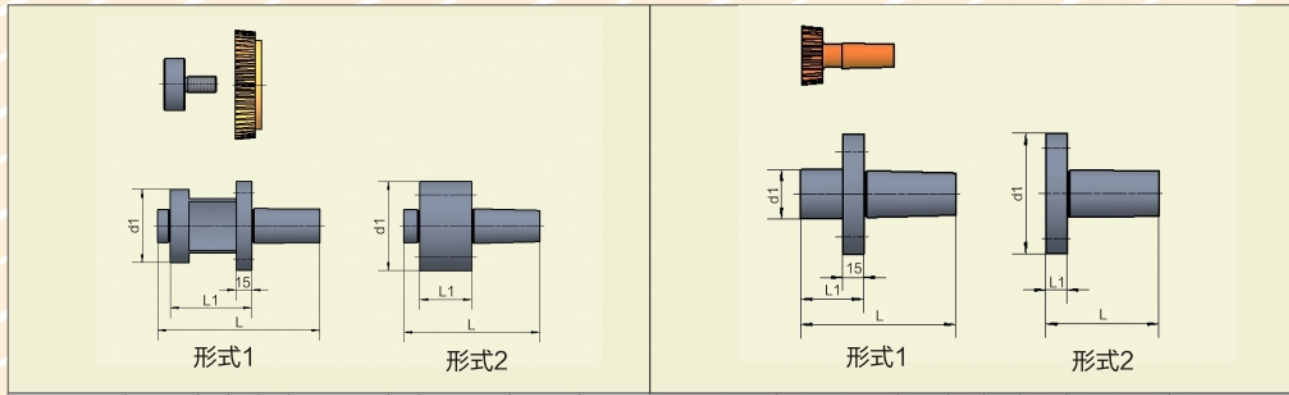


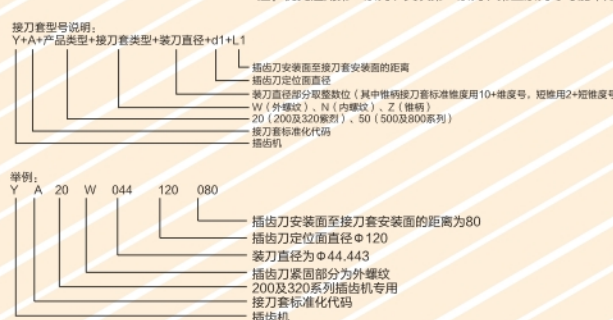
小型数控插齿机接刀套参数表



型号	装刀规格 (直径×长度)	d1	L1	L	刀具紧固螺 母规格	形式	系列			定位键 规格	备注	型号	装刀规格 (直径×长度)	d1	L1	L	刀具紧固螺 母规格	形式	系列			定位键 规格	备注
							1	2	3										1	2	3		
YA20W020035045	Φ20 × 10	Φ35	140	160	M16 × 1.5 (YB01028018016)	1	●	●				YA20W03110015	Φ110	15	117	M27 × 1.5 (YB01085025027)	2	●	●				



型号	装刀规格 (直径×长度)	d1	L1	L	刀具紧固螺 母规格	形式	系列			定位键 规格	备注	型号	装刀规格	d1	L1	L	形式	系列			定位键 规格	备注
							1	2	3									1	2	3		
YA20N020035040	Φ20 × 10	Φ35	40	115	M12 (YB02028038012A, YB02028033012B)	1	●	●				YA20ZD7032045	Φ32	65	130	1	●	●				



注: 优先选用第一系列、其次第二系列、第三系列尽可能不用